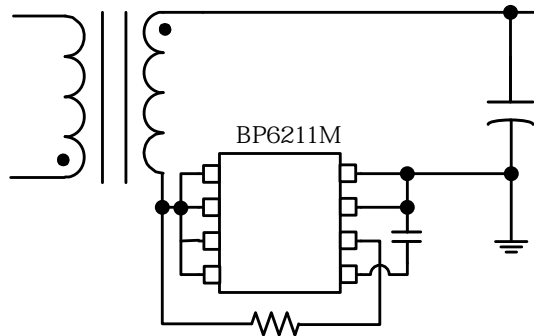


- 100V MOSFET
- CCM/DCM/QR
- CCM
- DCM
- OV
- 4A
- MOSFET
- QC/USB-PD/ AC-DC



SOP-8



1. BP6211M

B

