

## 概述

BP2367XN 是一款带有源功率因素校正的高精度非隔离型降压型 PFC LED 驱动芯片，专为通用电源设计且具有恒流控制作用。且 BP2367XN 工作在临界模式，减小了开关损耗并优化了 EMI。

BP2367XN 去除了 VCC,COMP 电容以此简化外部电路。它采用了特有的电感检测技术，减少了外部元件的同时可实现高精度输出电流，且拥有良好的线性调整率和负载调整率。BP2367XN 具有多重保护功能以加强系统可靠性，包括 LED 短路保护,LED 开路保护,且 BP2367XN 具有过热调节功能，在驱动电源过热时减小输出电流，以提高系统的可靠性。

## 特点

- 有源功率因素校正，高 PF 值，低 THD
- 无 VCC 和 COMP 电容
- 外置电感采样电阻
- 电感电流临界连续模式
- LED 短路保护
- LED 开路保护(OVP 可调)
- Enable 功能兼容开关调色和感应灯
- 逐周期电流限值
- 过热调节功能
- 采用 DIP7 封装

## 应用

- LED 球泡灯
- LED 灯管
- 其它 LED 照明

## 典型应用

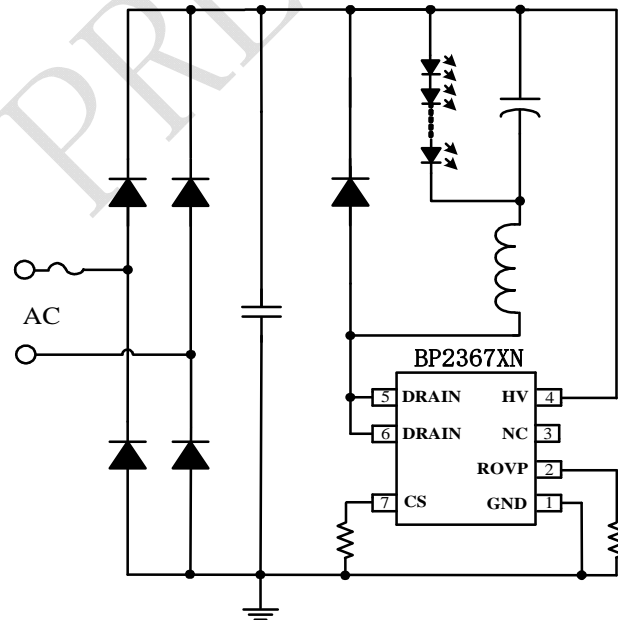
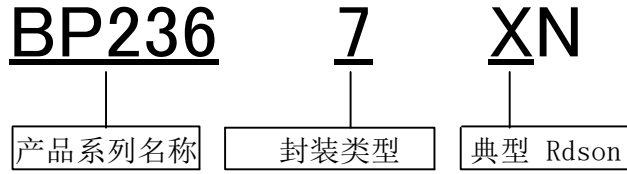


图 1 BP2367XN 典型应用图

### 命名规则



### 订购信息

订购型号

BPS PRELIMINARY

### 免责声明

本文件中的所有信息均属于晶丰明源公司的商业秘密，未经本公司书面许可，任何个人或组织不得擅自复制或传播。晶丰明源公司保留对本文件内容的解释权。晶丰明源公司不对任何第三方因使用本文件内容而产生的任何损失或损害承担责任。

担任任何责任。

BPS PRELIMINARY